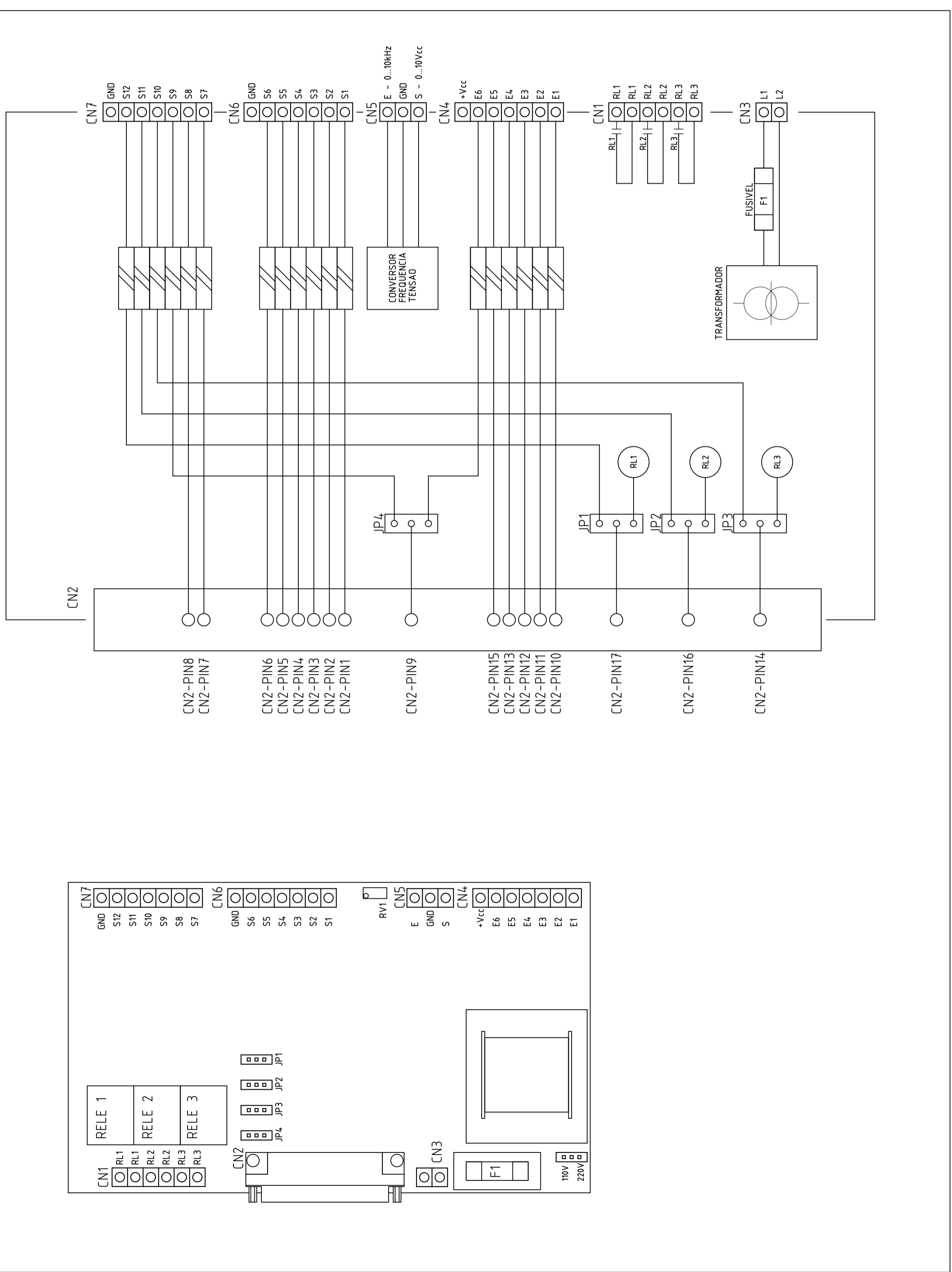
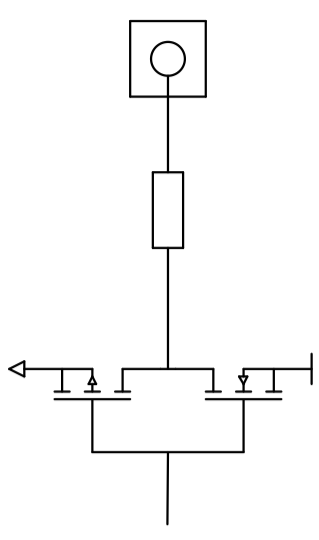


MODULO ISOLADOR MIAP17C-AN



PINOS DB25	PC	MIAP17C-AN
		FUNCAO CORRESPONDENTE
1		SAIDA RAPIDA S1
2		SAIDA RAPIDA S2
3		SAIDA RAPIDA S3
4		SAIDA RAPIDA S4
5		SAIDA RAPIDA S5
6		SAIDA RAPIDA S6
7		SAIDA RAPIDA S7
8		SAIDA RAPIDA S8
9		S9/E6 SEL > JP4
10		ENTRADA LOGICA E1
11		ENTRADA LOGICA E2
12		ENTRADA LOGICA E3
13		ENTRADA LOGICA E4
14		S10/RL3 SEL > JP3
15		ENTRADA LOGICA E5
16		S11/RL2 SEL > JP2
17		S12/RL1 SEL > JP1
18		COMUM: TERRA
19		COMUM: TERRA
20		COMUM: TERRA
21		COMUM: TERRA
22		COMUM: TERRA
23		COMUM: TERRA
24		COMUM: TERRA
25		COMUM: TERRA

ESQUEMA CIRCUITO SAIDA



ESQUEMA CIRCUITO ENTRADA

